

Источник питания стабилизированного напряжения со встроенным USB A+C.

Артикул: 06.800.01.350.

Руководство по эксплуатации.

1. Общие сведения и описание работы.

- Источник питания стабилизированного постоянного напряжения 06.800.01.350 (в дальнейшем - Источник питания) предназначен для установки в мебель и служит для зарядки различных мобильных устройств. Потребители подключаются в гнезда USB Type A и USB Type C. Имеет функцию быстрой зарядки.
- Размеры и внешний вид **Источника питания** приведены на Рис. 1.

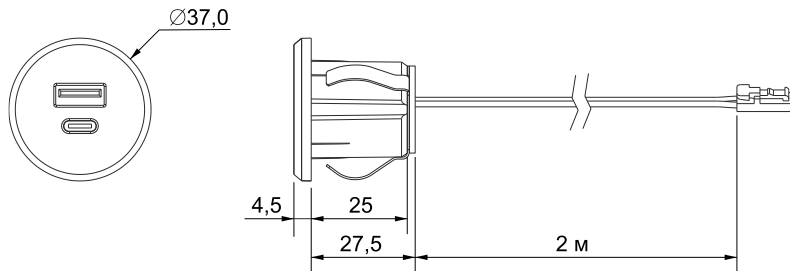


Рис.1

2. Технические характеристики.

- Вход: 12 В пост. , 3А;
- Выход:
 - 1. USB A: 5 В, 3 А; 9 В, 2,22 А; 12 В, 1,67 А;
 - 2. USB C: 5 В, 3 А; 9 В, 2,22 А; 12 В, 1,67 А;
- Класс защиты от поражения электрическим током II;
- Степень защиты от воздействия окр. среды IP20;

3. Комплектность.

- Источник питания 1 шт.;
- Комплект крепежа 1 шт.;
- Упаковка 1 шт.;
- Руководство по эксплуатации 1 шт.;

4. Правила установки и требования безопасности.

- **ВНИМАНИЕ!** Установку, подключение и обслуживание **источника питания** производить только при отключенной электрической сети.
- Установку и подключение должен осуществлять только квалифицированный специалист.
- Способы установки показаны на Рис. 2 и Рис.3.
- Схема подключения показана на Рис. 4.
- **Источники питания** не содержат обслуживаемых элементов, поэтому не должны открываться.
- Запрещается использование устройства при повышенных температурах окружающей среды, вблизи нагревательных элементов и в помещениях с повышенной влажностью;
- В случае обнаружения неисправности устройства немедленно прекратить эксплуатацию, отключить электропитание и обратиться к специалисту.
- Категорически запрещается самостоятельно разбирать и ремонтировать изделие.

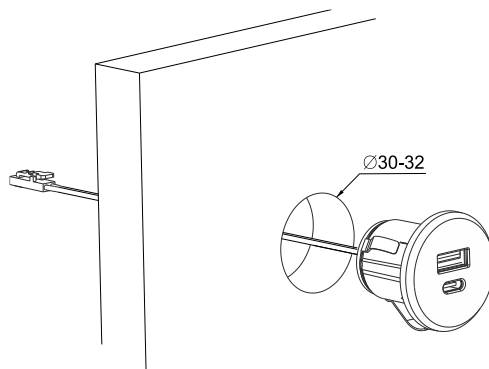


Рис. 2

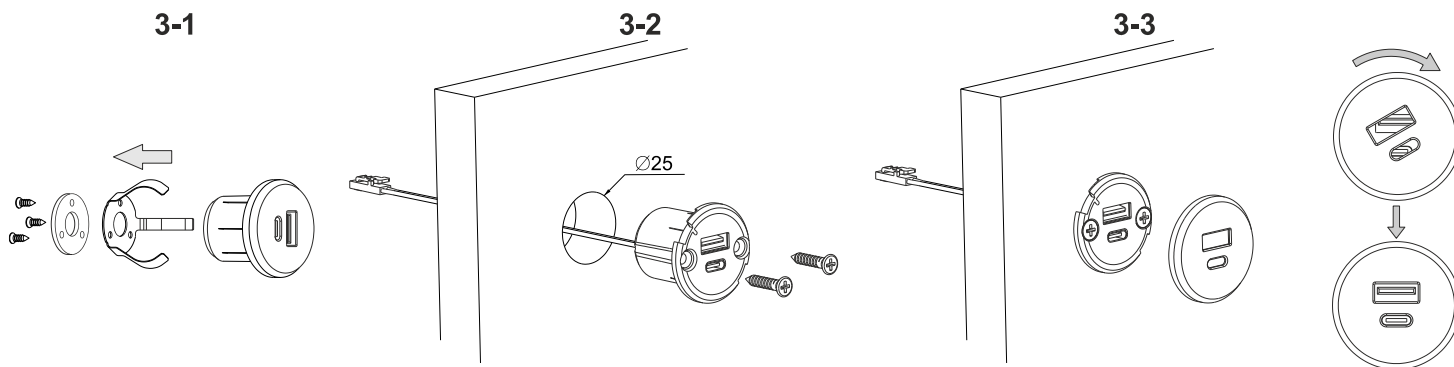


Рис.3

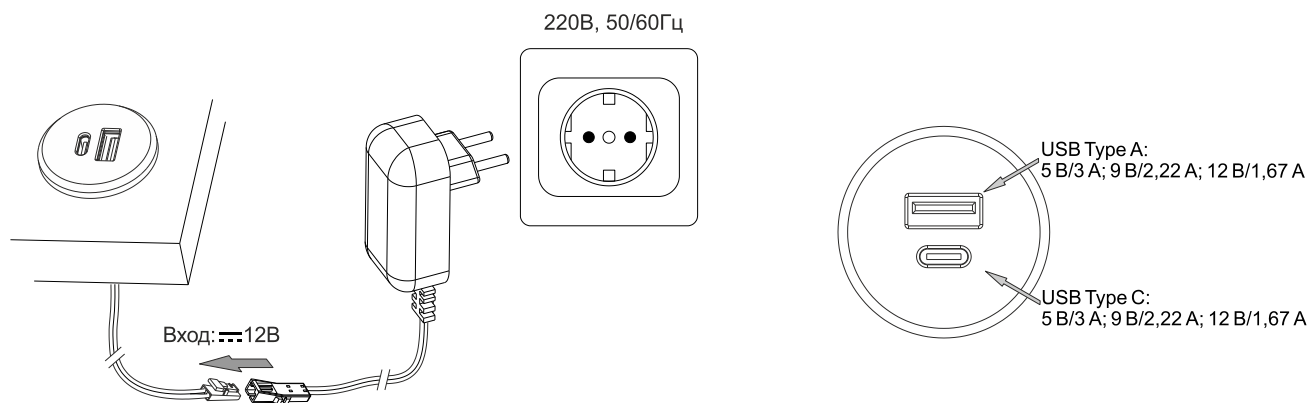


Рис. 4

5. Гарантийные обязательства.

- Гарантийный срок эксплуатации составляет 12 месяцев со дня продажи торговой организацией.
- В случае обнаружения неисправностей источника питания до истечения гарантийного срока, при соблюдении правил установки и эксплуатации, следует обращаться в торговую организацию, продавшую это устройство. При этом необходимо предъявить устройство и товарный чек.

ВНИМАНИЕ! Гарантия не распространяется:

- На изделие, имеющие механические повреждения;
- В случаях несоблюдения правил эксплуатации;
- В случаях внесения покупателем технических изменений в конструкцию.

6. Транспортировка и хранение.

- Транспортирование источников питания допускается любым видом крытого транспорта, обеспечивающим предохранение упакованных источников питания от механических повреждений и ударных нагрузок.
- Хранение источников питания осуществляется в упаковке изготовителя в закрытых помещениях с естественной вентиляцией при температуре окружающего воздуха от -20°C до +40°C и относительной влажности 90% (без конденсата).

7. Утилизация.

- Изделия не содержат дорогостоящих или токсичных материалов и комплектующих деталей, требующих специальной утилизации.
- Утилизацию источника питания проводят обычным способом.

